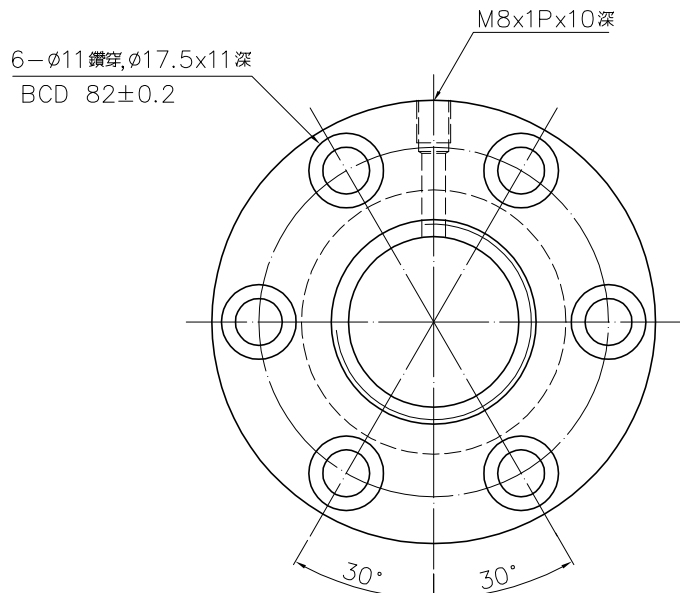
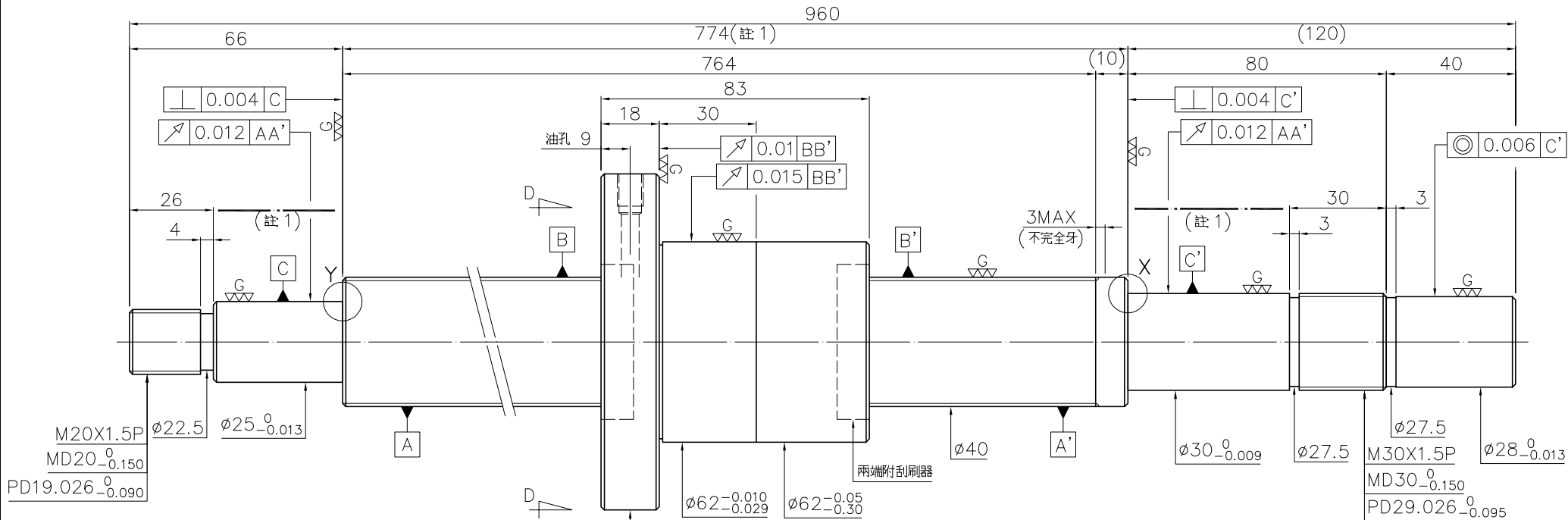
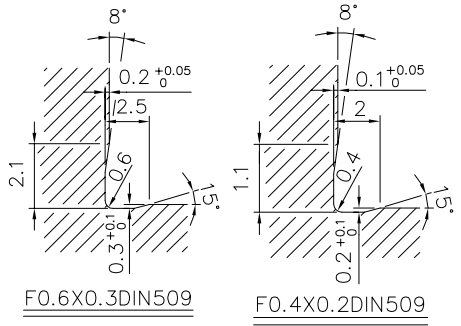


管制圖面

▽▽ (▽▽)<sup>G</sup>



D-D 視圖



Y 詳圖

X 詳圖

註 1. 指定硬化範圍: HRC58~62.  
 2. 出貨前須試車.

規格: R40-10K5-FSC-764-960-0.012

日期	修改內容	審核