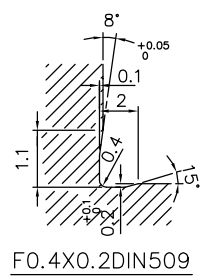
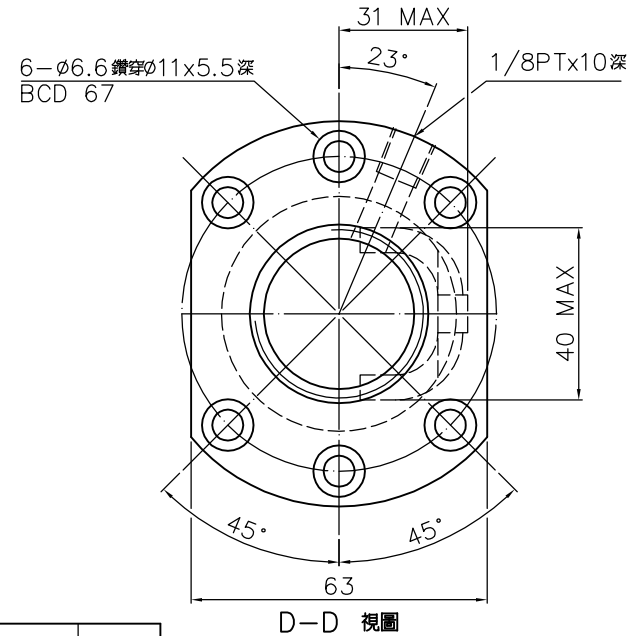
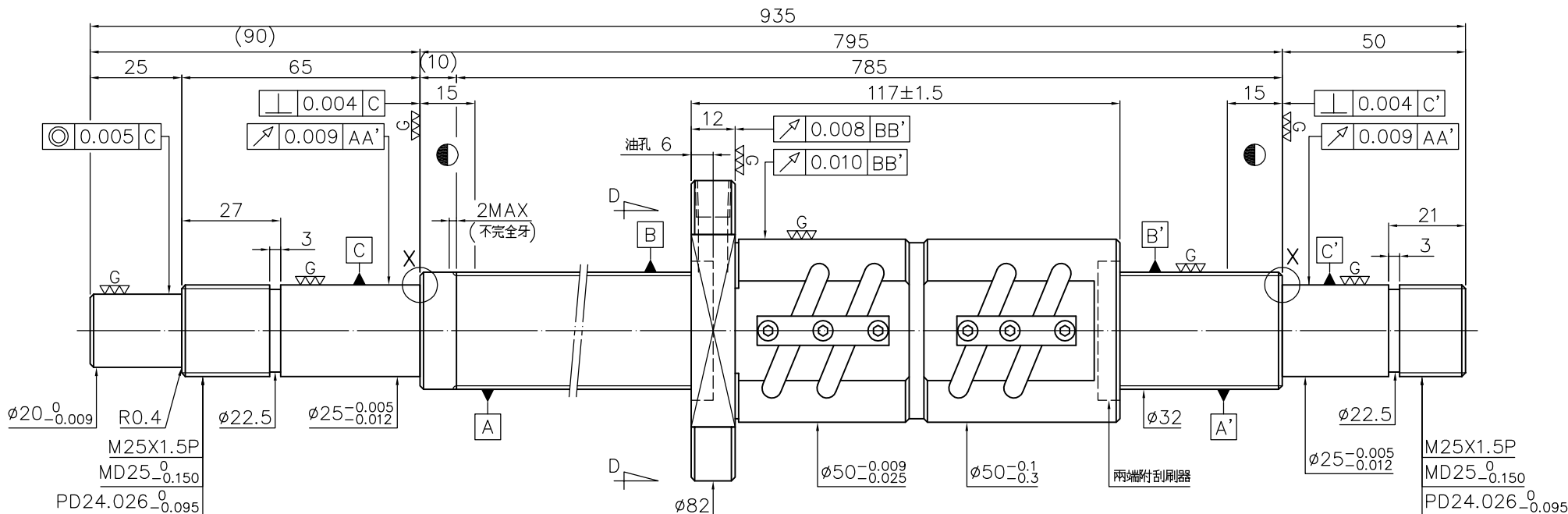


管制圖面

▽ (▽^G)



F0.4X0.2DIN509

X 詳圖

規格: R32-5B2-FDV-785-935-0.008

日期	修改內容	審核